

# Интеллектуальный позиционер

## Серия IP800

Интеллектуальный позиционер IP800 контролирует положение запорного органа арматуры в соответствии с входящим сигналом 4-20 мА от различных устройств управления

- Простая и быстрая автоматическая калибровка
- Пилотный клапан с большой пропускной способностью (более 100 л/мин)
- Конструкция сопло/заслонка
- Переключение на прямую подачу воздуха в привод (А/М переключатель)
- HART протокол (HART 7)
- Концевые датчики (механические или индуктивные)
- Встроенные функции: PST (функция теста частичным ходом), Alarm оповещения, самодиагностика



### Технические характеристики

Модель		IP800	IP805
Входящий сигнал		4...20 мА (DC)	
Полное сопротивление		500 Ом при 20 мА (DC)	
Давление питания		0.14...0.7 МПа	
Рабочий ход		0 ~ 150 мм (для линейного типа) 0 ~ 90° (для поворотного типа)	
Присоединение воздуха		G1/4, PT(Rc)1/4, NPT1/4	
Присоединение манометров		PT(Rc)1/8, NPT1/8	
Присоединение под кабельный ввод		G1/2, NPT1/2, M20	
Взрывобезопасное исполнение		0Ex ia IIC T5/T6	
Пылевлагозащита		IP66 (EN60529)	
Окружающая температура	Стандартное исполнение	-30...85 °С	
	Низкотемп. исполнение	-40...85 °С	
	Взрывобезопасное исполнение	-40...+60 °С (T5) / -40...+40 °С (T6) -60...+85 °С (ЕАС для РФ)	
	Работа LCD экрана	-30...85 °С	
Линейность		±0.5% от полного диапазона	
Чувствительность		±0.2% от полного диапазона	
Гистерезис		±0.5% от полного диапазона	
Повторяемость		±0.3% от полного диапазона	
Потребление сжатого воздуха		Менее 2.3 норм.л/мин (при давлении питания 0.14 МПа)	
Требуемое качество воздуха		Класс 3 (ISO 8573-1)	
Пропускная способность		Более 100 норм.л/мин (при давлении питания 0.14 МПа)	
Материал		Алюминиевый сплав	Нерж. сталь 316
Масса		2.6 кг	4.2 кг
HART версия*		HART 7	
Трансмиссия положения*	Тип подключения	Двухпроводное	
	Напряжение питания	10...30 VDC	
Концевые датчики*	Механические	125 VAC (3 A), 30 VDC (2 A)	
	Индуктивные	8.2 VDC (8.2 A)	

\*Опция



## Номер для заказа

IP **800** **L** **N** **1** **1** **S** **0** **0**

① ② ③ ④ ⑤ ⑥ ⑦ ⑧

		Обозначение	Описание	
①	Модель	<b>800</b>	Стандартное исполнение	
		<b>820</b>	Удалённый монтаж	
		<b>805</b>	Корпус нерж. 316	
②	Тип действия	<b>L</b>	Линейный	
		<b>R</b>	Поворотный	
③	Взрывобезопасное исполнение	<b>N</b>	Общепромышленное исполнение	
		<b>A</b>	0Ex ia IIC T5/T6	
④	Присоединения		Кабельный ввод	Подвод воздуха
		<b>1</b>	G 1/2	PT(Rc) 1/4
		<b>2</b>	G 1/2	NPT 1/4
		<b>3</b>	NPT 1/2	NPT 1/4
		<b>4</b>	M20	NPT 1/4
		<b>5</b>	M20	G 1/4
⑤	Рычаг	Для линейного типа	<b>1</b>	10...80 мм
			<b>2</b>	70...150 мм
			<b>3</b>	Адаптер 30 мм
	Для поворотного типа	<b>4</b>	Адаптер 70 мм	
		<b>1</b>	M6 x 39L	
		<b>5</b>	NAMUR	
⑥	Окружающая температура	<b>S</b>	-30...+85 °C	
		<b>L</b>	-40...+85 °C	
		<b>U</b>	-60...+85 °C (EAC для РФ)	
⑦	Получение обратной связи от позиционера	<b>0</b>	НЕТ	
		<b>1</b>	Выход 4...20 mA	
		<b>2</b>	HART протокол	
		<b>3</b>	HART протокол + выход 4...20 mA	
⑧	Концевые датчики (для IP800 и IP805)	<b>0</b>	НЕТ	
		<b>M</b>	Механические	
		<b>P</b>	Индуктивные	
		<b>D</b>	С визуальным указателем (без концевых датчиков)	
	Длина кабеля (IP805)	<b>1</b>	5 м	
<b>2</b>		10 м		
<b>x</b>		Под заказ (не более 20 м)		



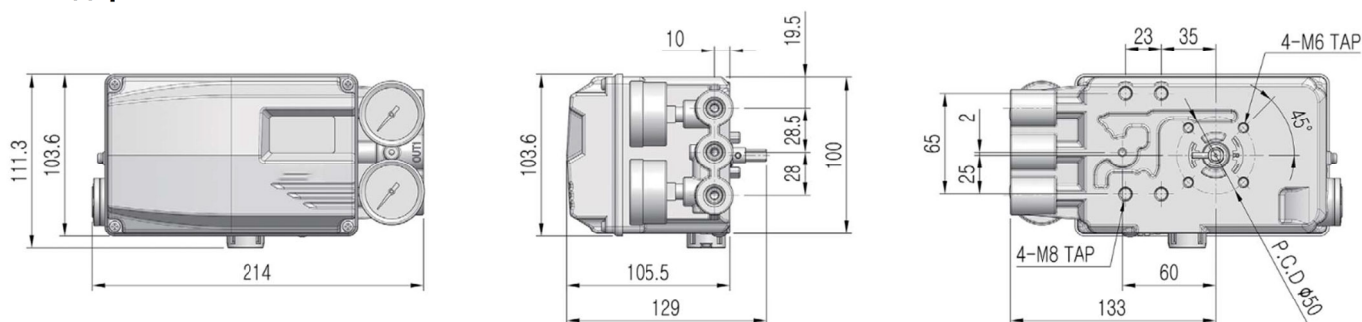
### Структура интерфейса



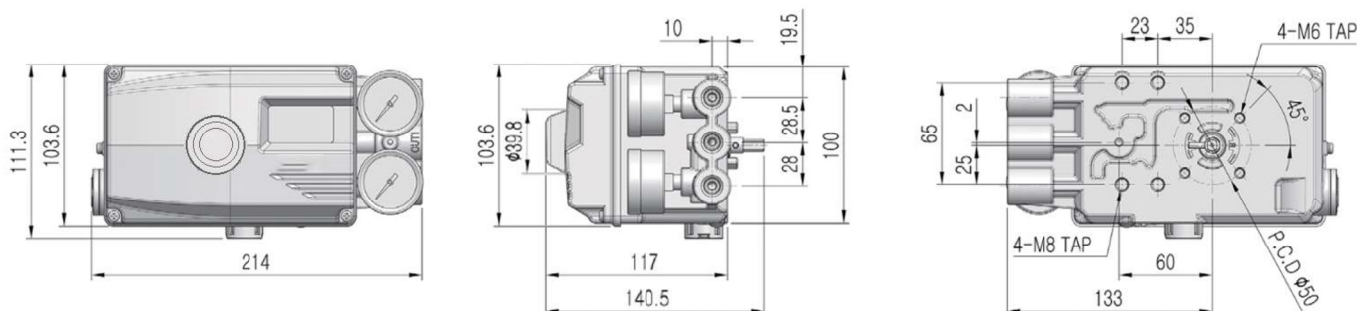
1. LCD экран
2. Кнопки (4)
3. Модуль Alarm выходов
4. Входной сигнал (4...20 мА)
5. Заземление
6. Трансммиттер (опционально):  
двухпроводное подключение,  
4...20 мА (DC) выходной сигнал
7. Концевые датчики  
(опционально)
  - a. Механического типа
  - b. Индуктивного типа

### Размеры (мм)

#### Стандартное исполнение



#### С концевыми датчиками



Позиционеры поставляются с 1 манометром, установленным для измерения давления на выходе OUT1.

### IP820 (Удалённый монтаж)

